

Tafuslider < 軽量壁内蔵タイプ >

ビルトインハンガードア・タフスライダ―



木とアルミが適材適所に融合した
新しいハンガードア。



タフスライダ―は、軽量壁の内部に収納するハンガードアです。
医療施設・福祉施設などで、デザインを活かした
理想的な空間をご提案します。



丈夫でスマート

- アルミの成型枠でとても丈夫です。
- 装置が扉内蔵型なので内外スッキリ！

早くてローコスト

- ノックダウンのスピード施工
- 溶接の無駄を省いたローコスト

やさしくて暖かい

- 木製建具仕様でソフトクローズ
- 扉のデザインは自由自在

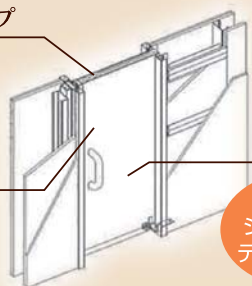


軽量壁内蔵タイプ

溶接無しで
施工可能！

自閉装置

内蔵で
点検口不要！



木製建具

オレフィン
シート貼りで
デザイン自由！

標準仕様

名称	材質・表面仕上
枠	アルミニウム押し形材
	129見込 135見込
扉	表面材
	木製オレフィンシート貼り フラッシュ構造

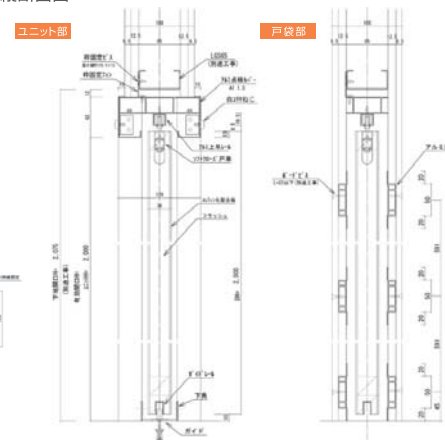
Build in Hunger Door

Tafuslider 129

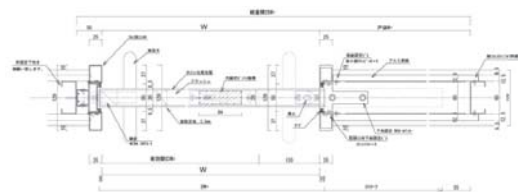
壁厚109mm用
[枠129mm見込]



縦断面図



横断面図

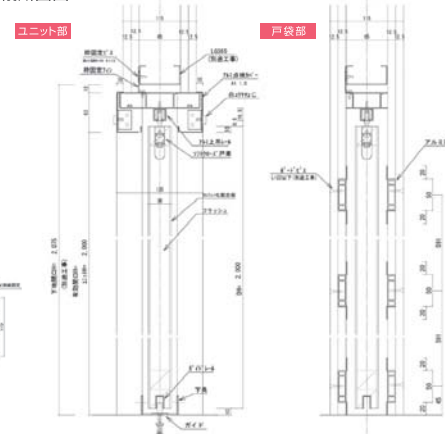


Tafuslider 135

壁厚115mm用
[枠135mm見込]



縦断面図



横断面図

